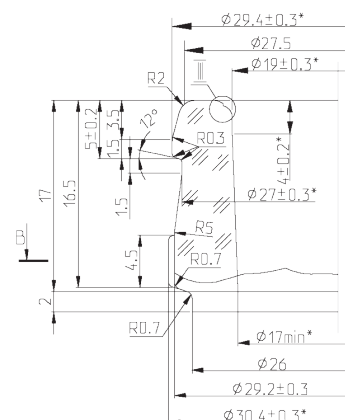
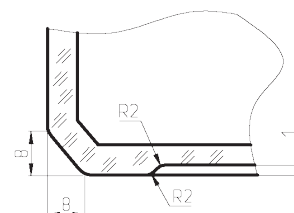
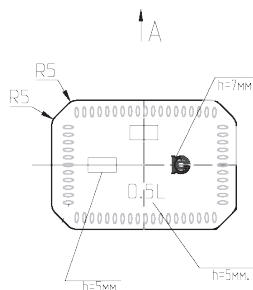
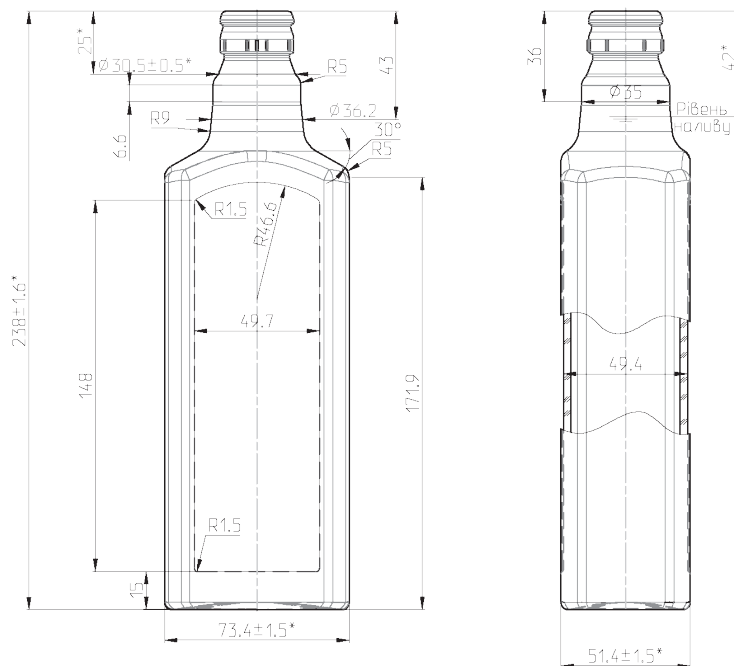


ANGI 50 CL



Denominación

Angi 50 Cl

Cap. a verter / Brimfull

518 ± 10 ml

Cap. de llenado / At fill line

500 ± 10 ml

Peso / Weight

405 g